

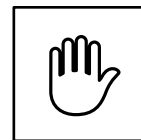
Túria

Per a voreres o carrils bici urbans

Ref. VH00DB005

Tanca fàcil de muntar ja que es pot fer en trams separats.





Material

Tub rectangular de ferro + fusta.

Acabat

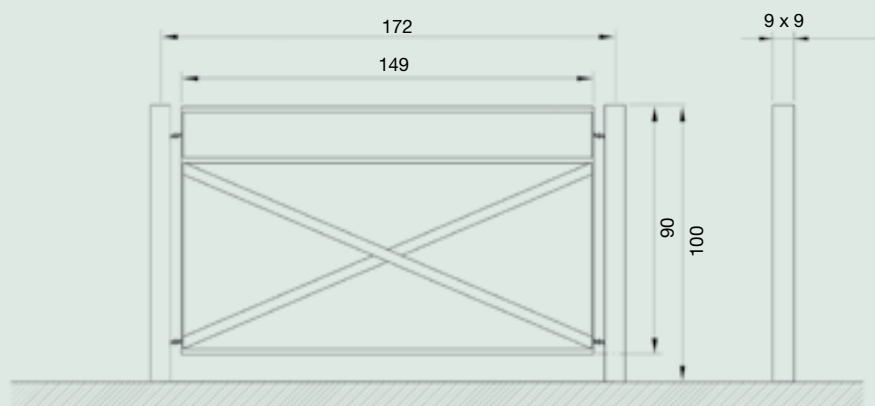
Ferro zincat i pintat al foc amb pintura epoxi.

Entrega

Mòduls muntats.

Informació tècnica

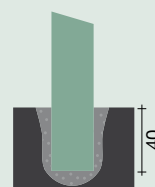
Mides en cm



Instal·lació

En terreny tou

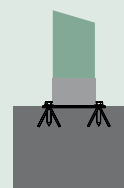
Fer dau.
Formigonar pilar.
Forat 20 x 20.



En terreny fort

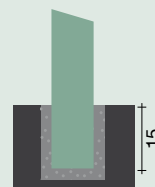
Foradar amb platines i
tacs metàl·lics.

No apte en terreny
amb desnivell.



En terreny fort

Foradar amb corona.
Formigonar pilar.
Forat Ø 15.



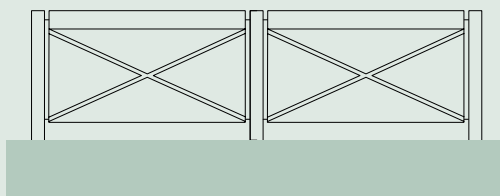
Peces associades



Ref. PBC-90

Instruccions de muntatge

Terreny pla



Terreny amb desnivell

